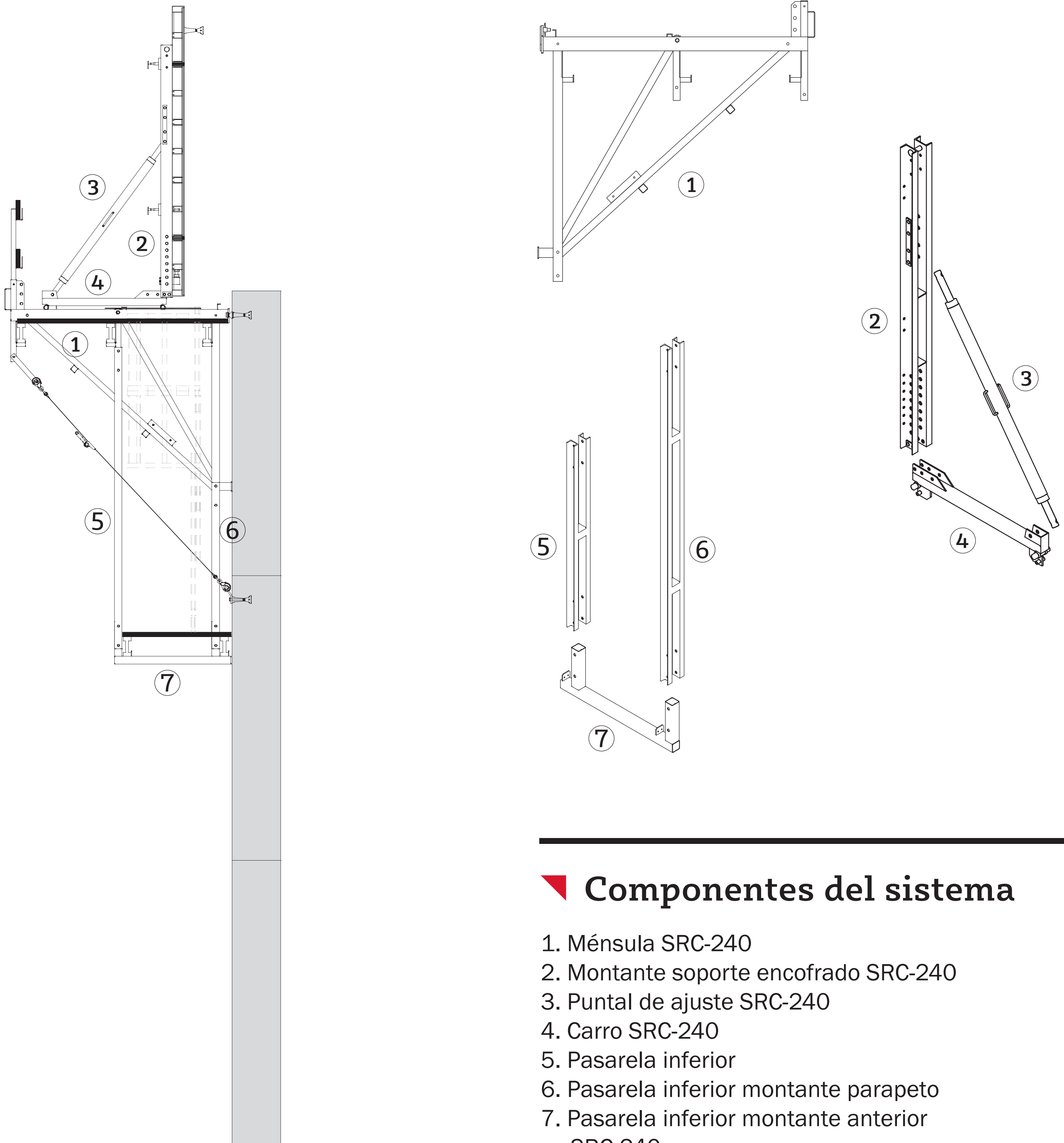




SISTEMA SRC-240

sistema trepante



▼ Componentes del sistema

1. Ménsula SRC-240
2. Montante soporte encofrado SRC-240
3. Puntal de ajuste SRC-240
4. Carro SRC-240
5. Pasarela inferior
6. Pasarela inferior montante parapeto
7. Pasarela inferior montante anterior SRC-240

CONDOR

www.condorspa.com