



# RISK FREE

*andamios con casquillos*

## ▼ Dimensiones del bastidor

Anchura (cm): 105  
Altura (cm): 200  
Tubo  $\varnothing$  48.3x2,9mm

## ▼ Dimensiones del diagonal de fachada

Anchura (cm): 75/ 105/ 150/ 180/ 200/ 250  
Tubo  $\varnothing$  26.9x2,0mm

## ▼ Dimensiones del corriente

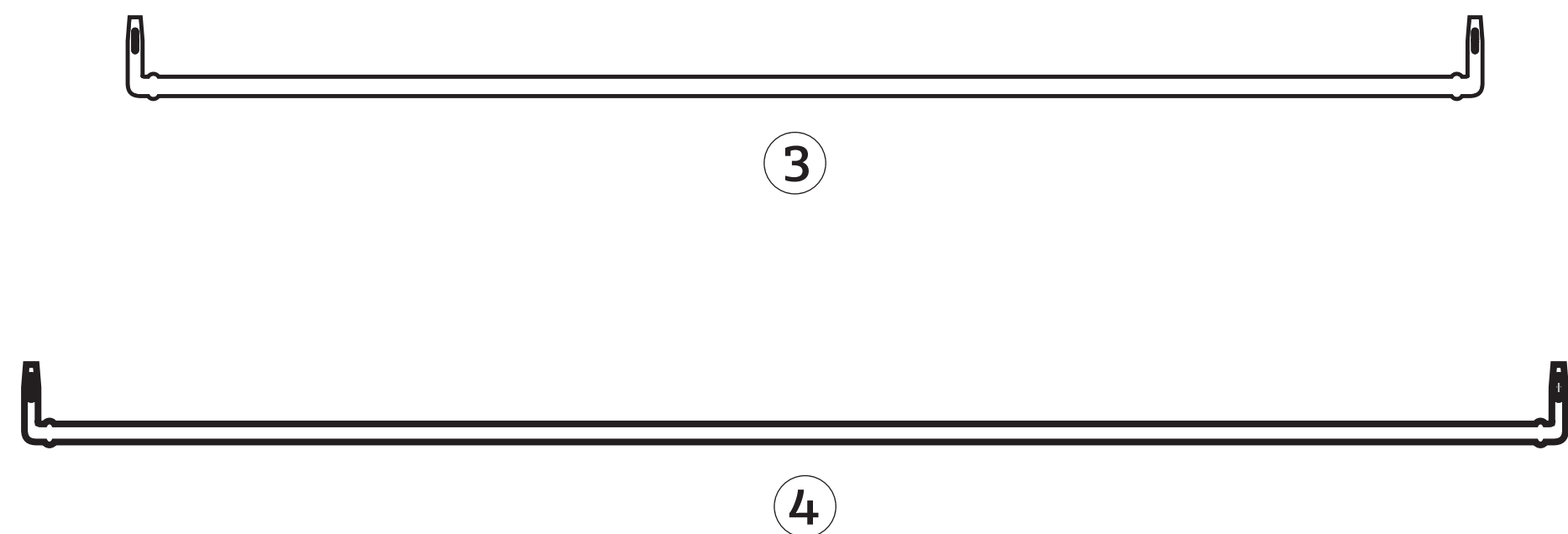
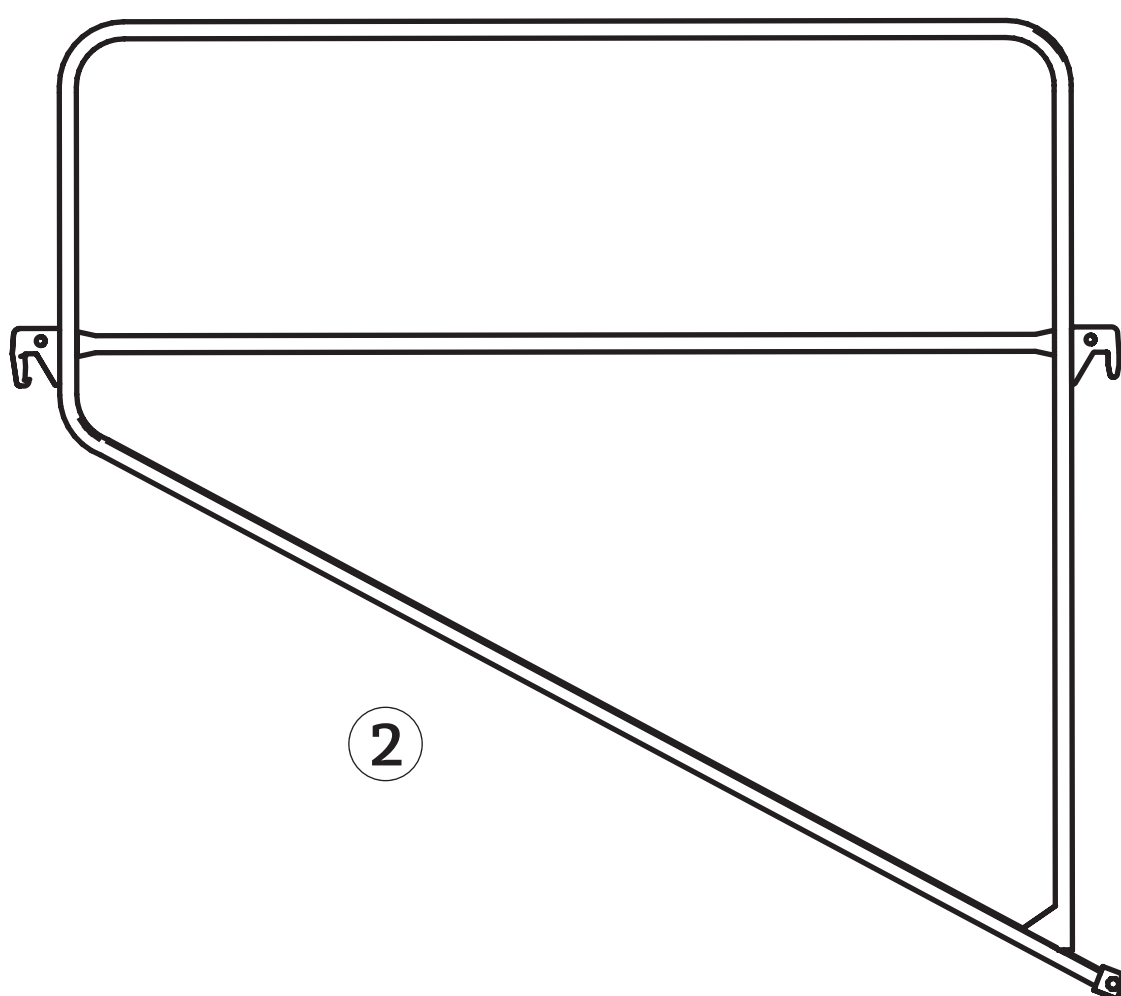
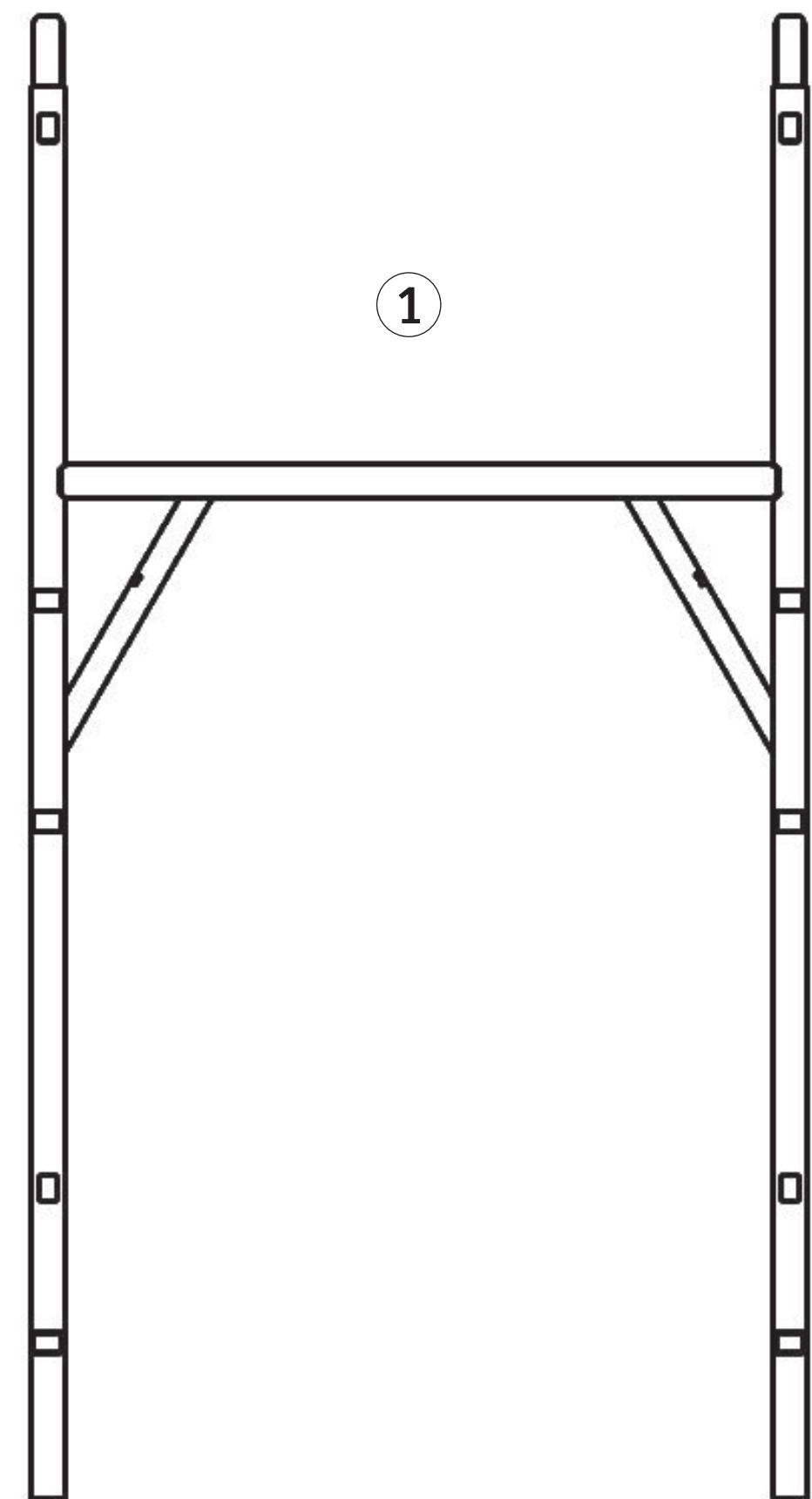
Anchura (cm): 75/ 105/ 150/ 180/ 200/ 250  
Tubo  $\varnothing$  26.9x2,0mm / 33x2,0mm

## ▼ Dimensiones del diagonal

Anchura (cm): 265/ 220/ 202/ 178/ 144/ 125  
Tubo  $\varnothing$  26.9x2,3mm / 33x2,0mm

## ▼ Componentes del sistema

1. Bastidor
2. Diagonal de fachada
3. Corriente
4. Diagonal



# CONDOR