



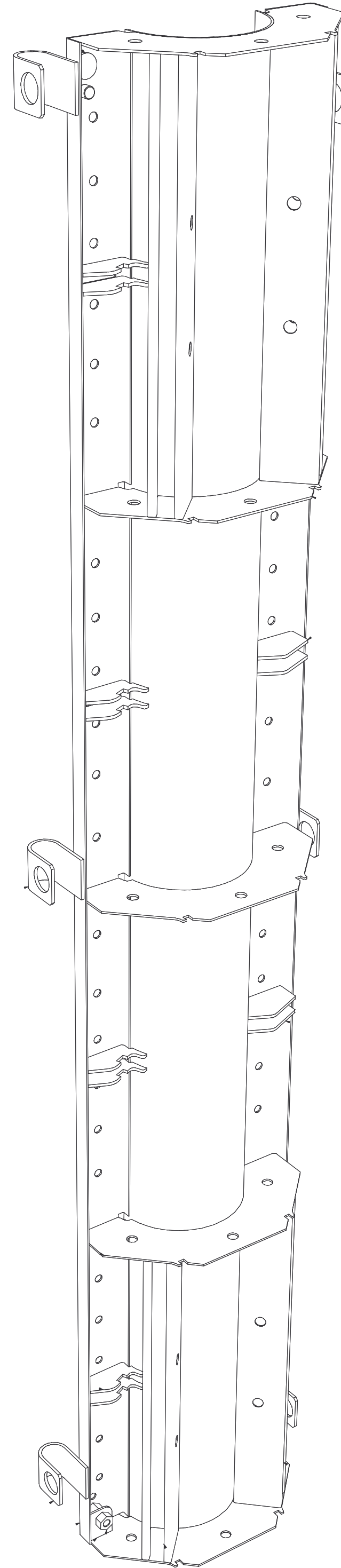
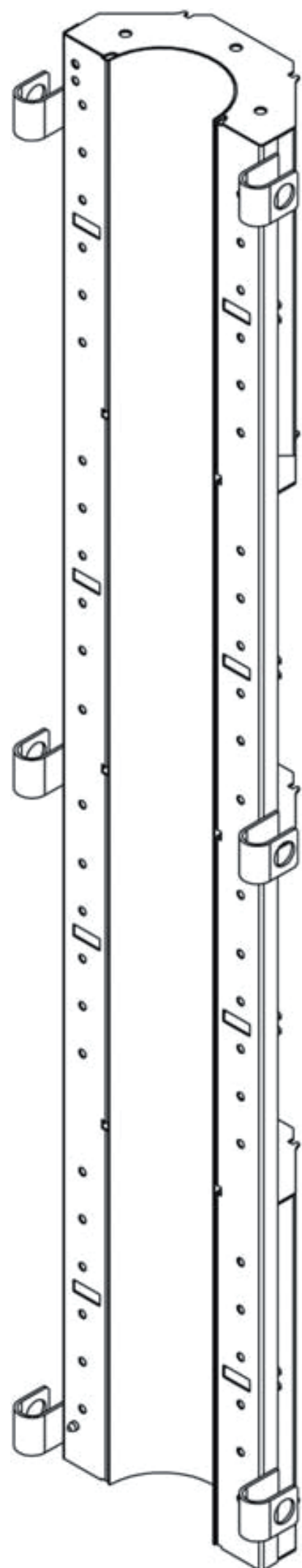
PILAR CIRCULAR

encofrado

▼ Tamaño

Diámetro (cm): 90/ 85/ 80/ 75/ 70/ 65/
60/ 55/ 50/ 45/ 40/ 35/ 30/ 25
Altura (cm): 50/ 100/ 300

▼ Presión de fundición: 150 kN/m²



CONDOR

www.condorspa.com