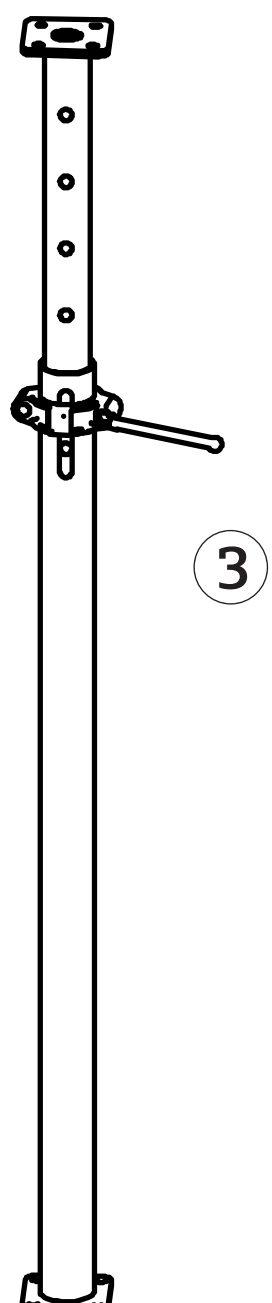
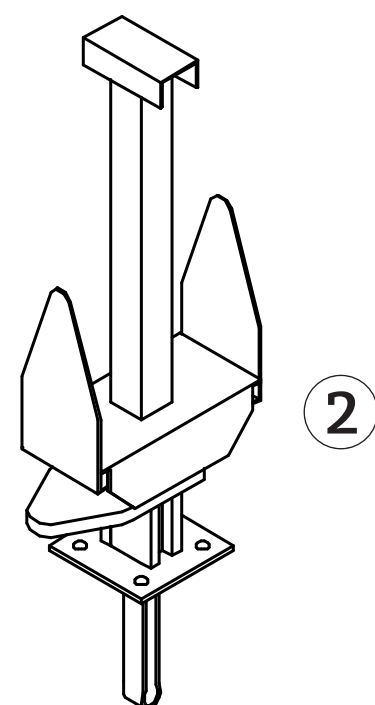
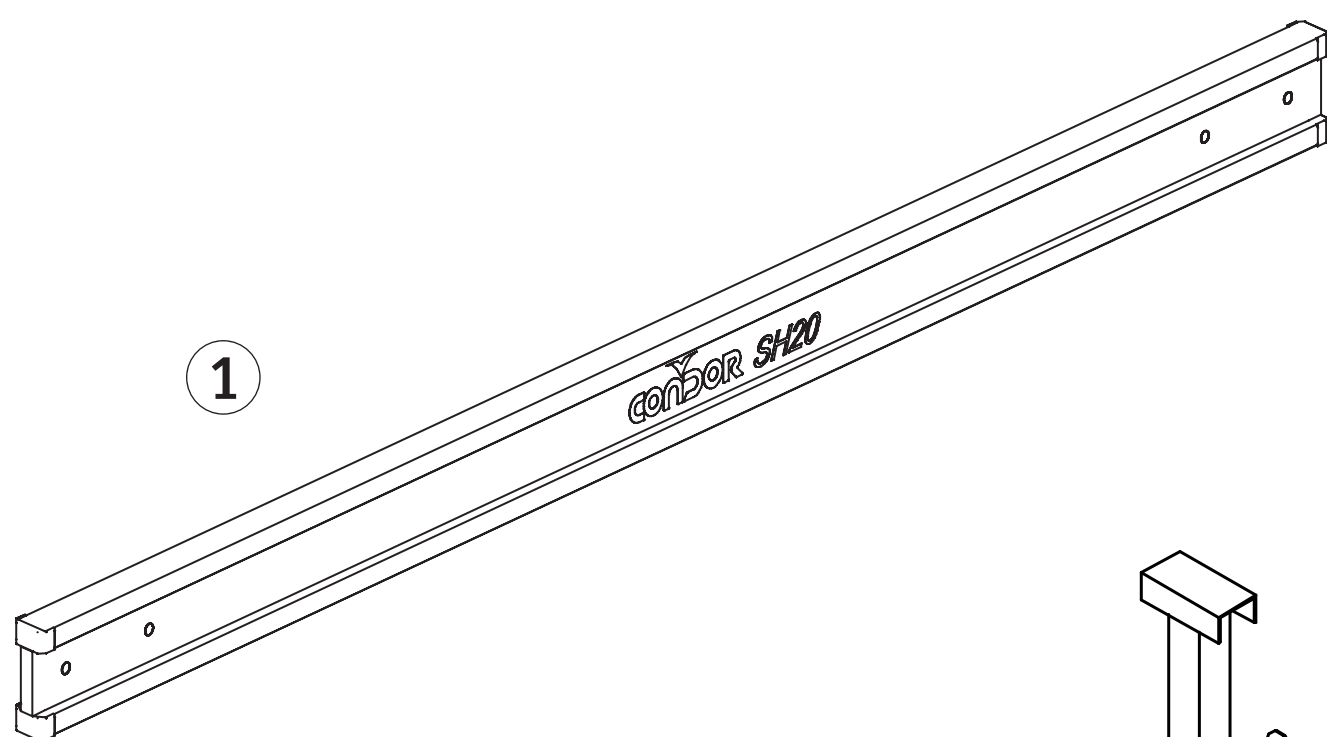
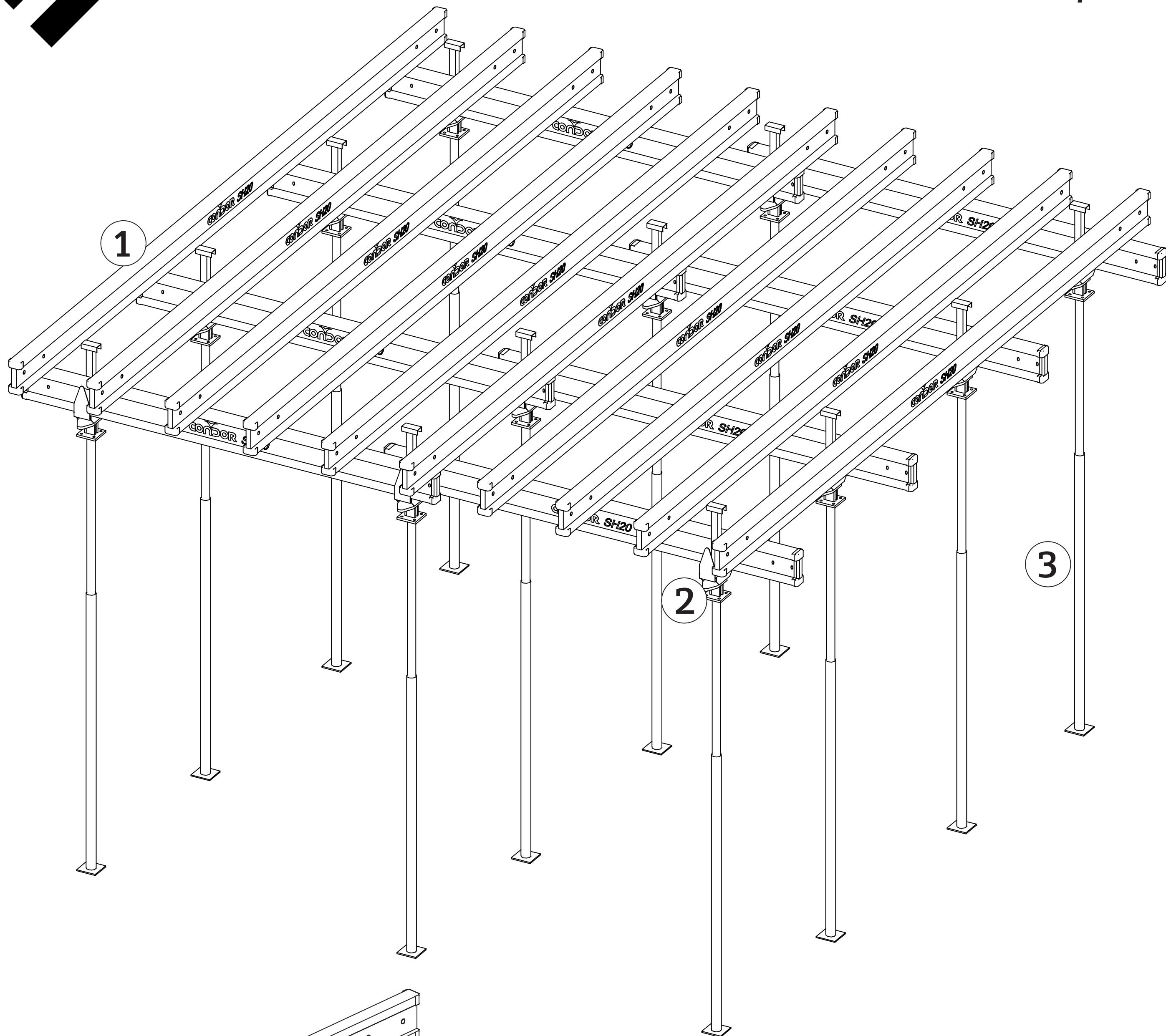




ECO

encofrado para losas



Componentes del sistema

1. Vigas SH20
2. Cabeza montaje/desmontaje
3. Puntales CEP

CONDOR

www.condorspa.com