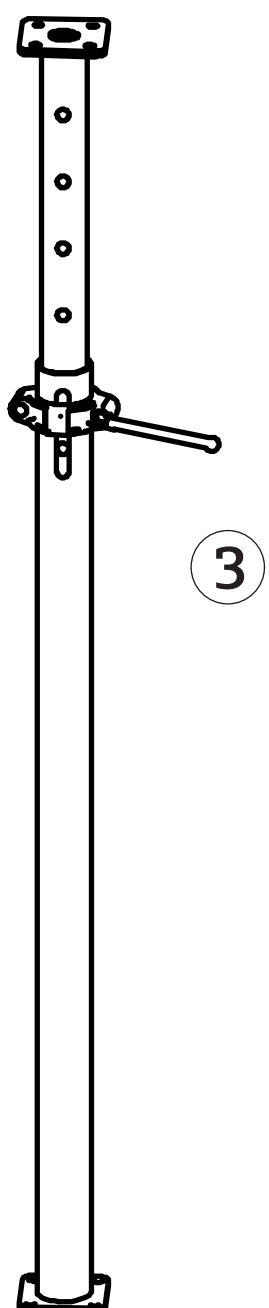
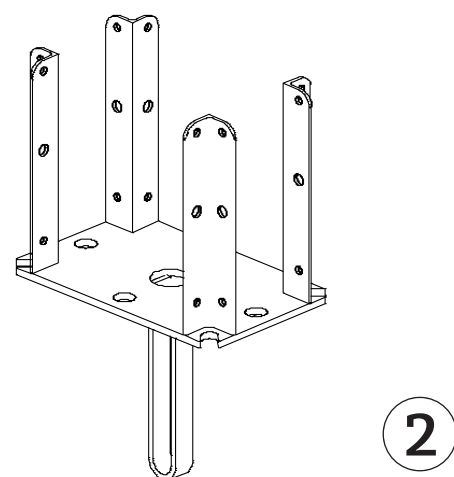
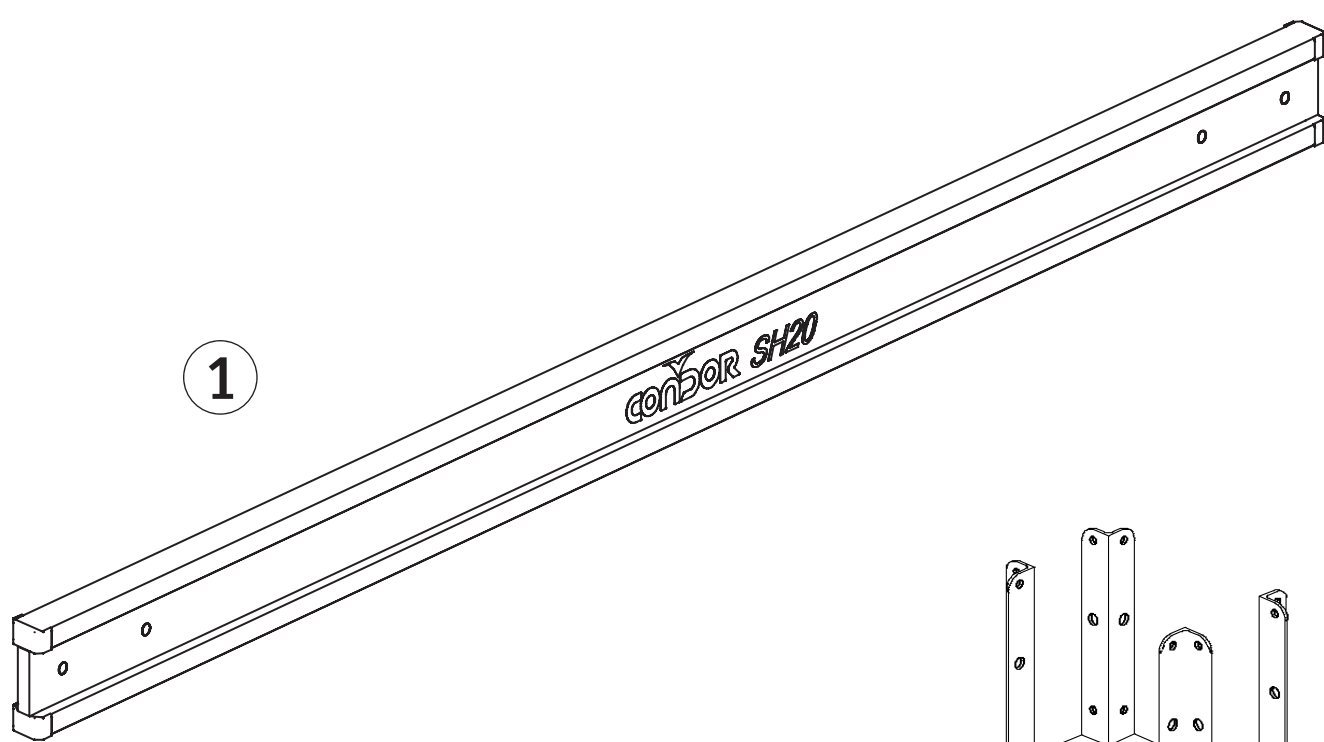
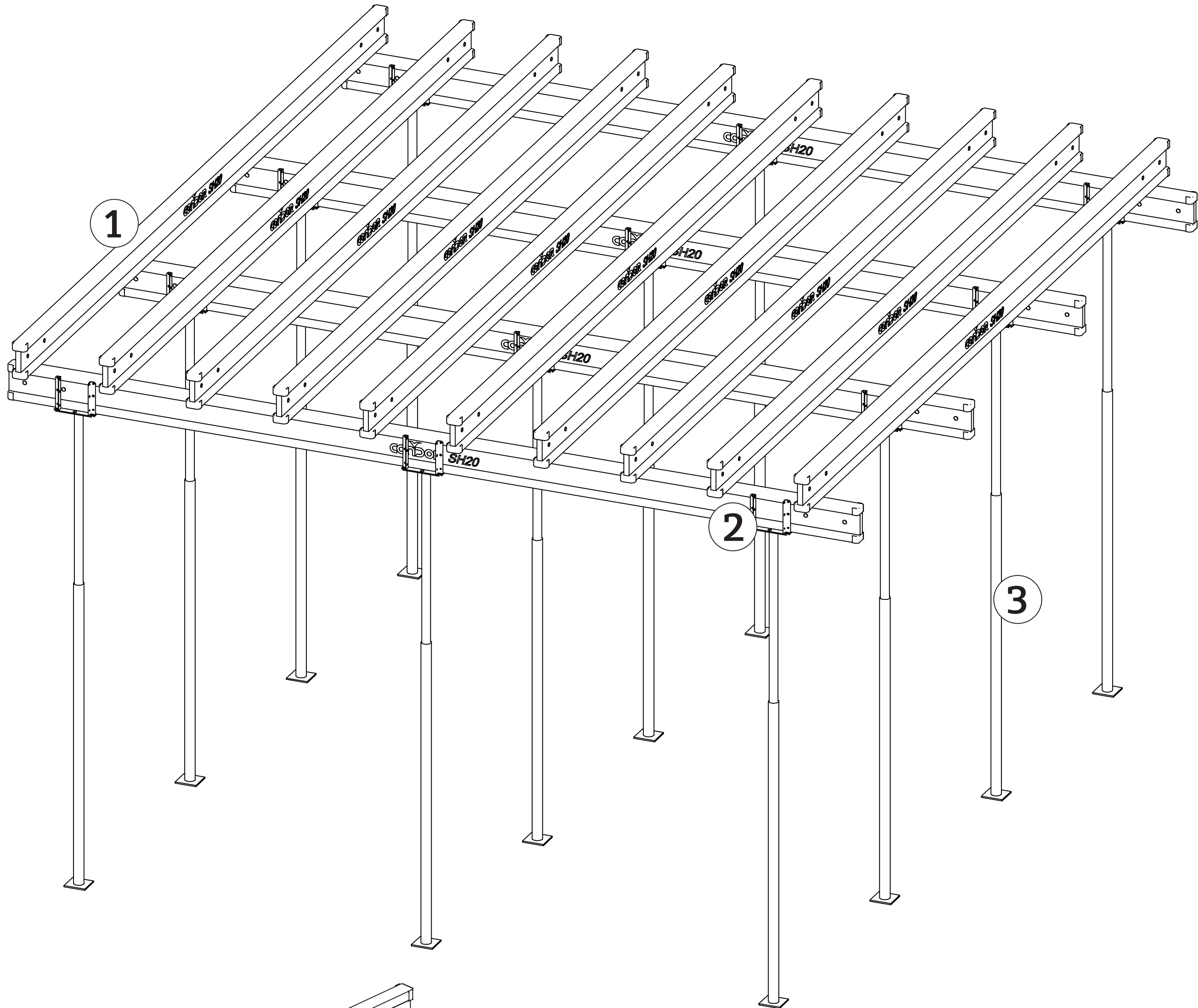




# 20FLEX

encofrado para losas



---

## Componentes del sistema

1. Vigas SH20
2. Cabeza de cruz fija
3. Puntales CEP

# CONDOR

---

[www.condorspa.com](http://www.condorspa.com)